

浄水器を取付けたくても付けられず、シャワー水栓やセンサー付き水栓をご使用の方、今お使いの水栓をそのまま使いたい方やお好みの水栓を使いたい方に手軽に使える浄水器「トレビノ®ブランチ」をお届けします。

— いいことたくさん —



シンク回りはスッキリ。実は浄水ができるかしいキッチンに。

水の買い足しに使った労力や時間を好きなことに。



愛する家族にもっと安心美味しい水や料理を。

ペットボトルのゴミ出しが軽減。エコ&経済的。



キッチンの常識を変える、あたらしい浄水のカタチ。新浄水システム「トレビノ®ブランチ」があるお家を覗いてみてください。



新浄水システム

トレビノ®
ブランチ

キッチンの常識を変えるあたらしい“浄水”のカタチ。



革命的
シンクの下

いろんな水栓が“浄水器”に大変身！あなた好みのキッチンで、シンクの上も下もスッキリ！毎日使い続けたい安心・おいしい水へ。

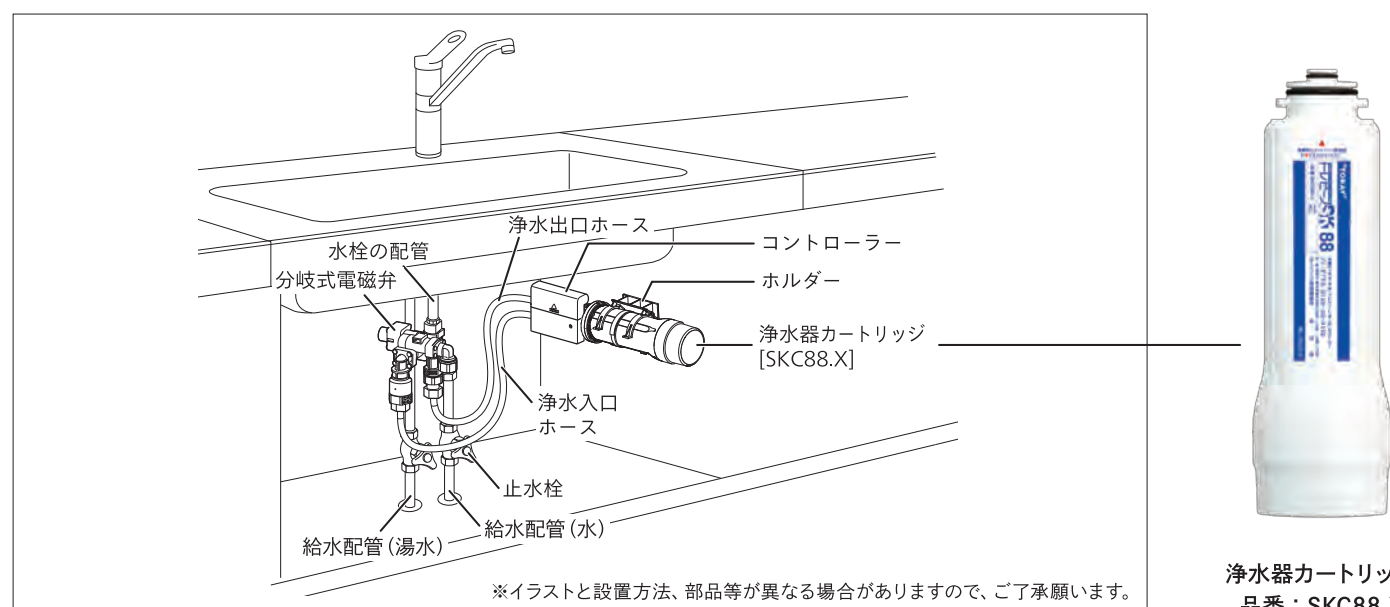
●ブランチ仕様

器具の名称	トレビノブランチ	浄水能力	遊離残留塩素 : 総ろ過水量4,000L (除去率80% JIS S3201 試験結果) 濁り : 総ろ過水量4,000L (ろ過流量50% JIS S3201 試験結果) 総トリハロメタン : 総ろ過水量4,000L (除去率80% JIS S3201 試験結果) 溶解性鉛 : 総ろ過水量4,000L (除去率80% JIS S3201 試験結果) 2-MIB (カビ臭) : 総ろ過水量4,000L (除去率80% JIS S3201 試験結果) CAT (農薬) : 総ろ過水量4,000L (除去率80% JIS S3201 試験結果) テトラクロロエチレン : 総ろ過水量4,000L (除去率80% JIS S3201 試験結果) トリクロロエチレン : 総ろ過水量4,000L (除去率80% JIS S3201 試験結果) クロロホルム : 総ろ過水量4,000L (除去率80% JIS S3201 試験結果) プロモジクロロメタン : 総ろ過水量4,000L (除去率80% JIS S3201 試験結果) ジブモクロロメタン : 総ろ過水量4,000L (除去率80% JIS S3201 試験結果) プロモホルム : 総ろ過水量4,000L (除去率80% JIS S3201 試験結果) 陰イオン界面活性剤 : 総ろ過水量4,000L (除去率80% JIS S3201 試験結果) フェノール類 : 総ろ過水量4,000L (除去率80% JIS S3201 試験結果) ジェオスミン : 総ろ過水量4,000L (除去率80% JIS S3201 試験結果) シス-1,2-ジクロロエチレン及びトランス-1,2-ジクロロエチレン : 総ろ過水量4,000L (除去率80% JIS S3201 試験結果) ベンゼン : 総ろ過水量4,000L (除去率80% JIS S3201 試験結果)
器具の品番	SK88X-BR		
耐圧	750kPa		
カートリッジ品番	SKC88.X		
カートリッジ寸法	最大径82mm×長さ262mm		
カートリッジ重量	0.58kg (満水時0.96kg)		
除去できない成分	水に溶け込んだ塩分・ミネラルなど		
材料の種類	カートリッジ / ABS樹脂、ポリプロピレン カートリッジ接続部 / ABS樹脂 ホース / EVA樹脂 分岐式電磁弁 / PPS、真鍮		
ろ材の種類	活性炭、中空糸膜 (ポリスルホン)、イオン交換体		
ろ過流量	3.0L/分 (水圧100kPa)		
使用可能な最小動水圧	100kPa ※水栓により、さらに大きな動水圧が必要になります。 ※本製品が正常に作動するには原水流量が2.5L/分以上 (水圧100kPa時) 必要です。	ろ材の 取替時期の目安	1日10L使用の場合 12ヶ月
JANコード	SK88X-BR 4 960685 896595	SKC88.X 4 960685 893488	

※浄水能力は、項目毎に3.0L/分で計測した試験結果です。※複数の物質が混合した水道水の場合は取替時期が早まる場合があります。※浄水の流量が細くならなくても効果を保つために交換目安時期「12ヶ月」を過ぎたらカートリッジ交換をおすすめします。※仕様によって圧力損失が高い水栓と組み合わせる場合、表示のろ過流量を下回る可能性があります。

●SK88X-BR メーカー希望小売価格 50,000円(税抜) 55,000円(税込) ●交換用カートリッジ SKC88.X メーカー希望小売価格 8,300円(税抜) 9,130円(税込)

●取付け例



※イラストと設置方法、部品等が異なる場合がありますので、ご了承ください。

浄水器カートリッジ
品番：SKC88.X

●使用上の注意

●毎日使い始めは20秒ほど浄水を流してからお使いください。●カートリッジ交換をしたときや2日以上使わなかった場合、浄水を1〜2分ほど流してからお使いください。●2週間以上使わなかったらカートリッジを交換してください。●カートリッジは交換目安に従って、定期的に変換してください。●浄水の出口は清潔に保ってください。●浄水はくみ置きしないで、早めにお使いください。●水量が多すぎる場合は流し台の下などにある止水栓やレバーの水量を調節してください。●漂白剤や薬品等を本製品の近くに置かないでください。●硬水を軟水に変えることはできません。また、軟水を硬水に変えることもできません。●カートリッジの中に空気が入り浄水の水切れが悪くなる場合がありますが、故障ではありません。●ご使用の際には、必ず取扱説明書をお読みください。●水栓については仕様は水栓の取扱説明書及び施工説明書をご参照ください。●日本国内のみでご使用ください。

カートリッジ接続部、ホース、分岐式電磁弁の交換について
カートリッジ接続部、ホース、分岐式電磁弁、各種パッキン等も経年劣化や消耗をしますので、定期的には本製品が設置されているキッチン内の状況を確認の上、カートリッジ接続部とホースは5年に1回、分岐式電磁弁は10年に1回の定期交換をお勧めします。

詳しくは、トレビノホームページをご覧ください。
詳しくはトレビノ・ホームページへ
www.torayvino.com
トレビノブランチ 検索

製造元：東レ株式会社
トレビノ事業部
東京都中央区日本橋室町 2-1-1
URL: www.torayvino.com
お問い合わせ先 ▶
トレビノ・サービスセンター
月曜日～金曜日
(祝祭日、弊社休業日を除く)
10:00～12:00/13:00～17:00
☎0120-32-4192

※東レは浄水器協会に加盟しております。※機種によって品切れ、仕様変更の場合がございますので、販売店にお問い合わせください。
※カタログと実際の色とは印刷のため、多少異なる場合があります。※予告なく仕様変更することがあります。

好みの水栓でも今お使いの水栓でも 水栓の形状やデザインを選ばず、浄水器の取付けが可能

■ 水栓のレバー操作だけでカンタン♪楽ラク♪

水道水と浄水の切り替え方



レバーを123と操作すると水道水から浄水に切替わります
※止水→通水を3.0秒以内に操作
※浄水は「水」のみ (お湯は浄水しません)

浄水中や交換時期を通知音でお知らせ。カンタン♪認識

- 浄水モード切替時 「ピピッ」
- 浄水モード時 「ピ・ピ・ピ…」 ※無音・音量の調整も可能
- カートリッジ交換時期が近づいたとき 浄水モード中 = 「ピピピ・ピピピ・ピピピ」
- カートリッジ交換時期に到達したとき 浄水モード切替時 = 「ピー」
- 電池の交換時期が近づいたとき 浄水モード切替時 = 「ピピピピ」
- 電池の交換時期に到達したとき 原水モード時 = 「ピー」
- コントローラー異常時 異常時 = 「ピー・ピー・ピー」



■ 設置はシンプル。カンタン♪3セット

シンク下にスッキリ収まります ※別途工事が必要です

① 分岐式電磁弁

「水道水」と「浄水」の流路を切替える
※サイズ: H101×W129×D109mm
水道本管と水栓との間 約60mm



② コントローラー

・カートリッジの先に設置
・「通知音」を発信
・電源は単三電池4本
※1年ごとに交換



③ アンダーシンク浄水器カートリッジ

品番: SKC88.X



好みの水栓で浄水が使える♪

便利なタッチ&センサー水栓、海外ブランド水栓など、いろんな水栓に取付けが可能です。



※壁出し水栓やコマ型水栓には設置できません。

毎日にぴったりフィットするカートリッジ「SKC88.X」採用 業界コンパクトサイズでありながらしっかり浄水、しかも低価格。

浄水容量/1日10リットル



4,000ℓ/年間
使用できる
たっぷり設計

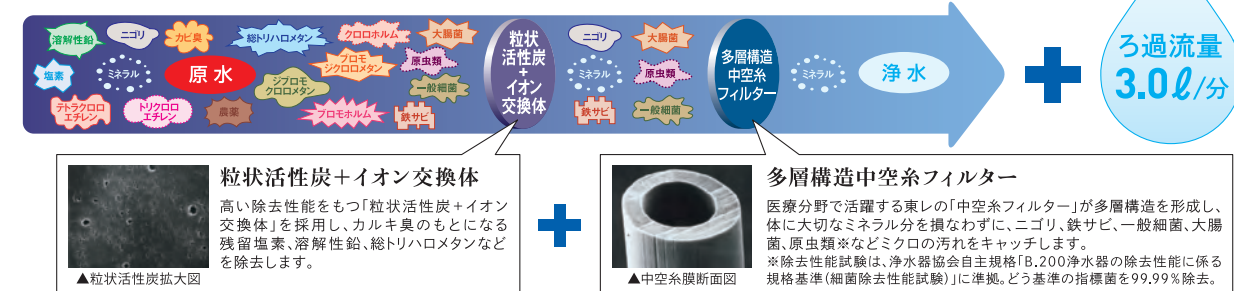
4人家族でもたっぷりつかえる!



1日の
浄水
使用量



高除去&高流量



粒状活性炭+イオン交換体
高い除去性能をもつ「粒状活性炭+イオン交換体」を採用し、カルキ臭のもとになる残留塩素、溶解性鉛、総トリハロメタンなどを除去します。

多層構造中空糸フィルター
医療分野で活躍する東レの「中空糸フィルター」が多層構造を形成し、体に大切なミネラル分を損なわずに、ニコリ、鉄サビ、一般細菌、大腸菌、原虫類などミクロの汚れをキャッチします。
※除去性能試験は、浄水器協会自主規格「B.200浄水器の除去性能に係る規格基準(細菌除去性能試験)」に準拠。どう基準の指標値を99.99%除去。

コンパクト/直径68mmのスリムサイズ設計

いろんな場所にスッキリ取付け



低価格/1ヵ月約700円

1年に1度の
カートリッジ交換でOK
1ヵ月あたりのコストは約700円

1日10ℓ使用したとして
1ヵ月2ℓペットボトル
150本分



電池交換や
カートリッジ交換も簡単



取付けもカンタン!

東レ独自の「バヨネット方式」で、カートリッジの取付けは、差し込んで回すだけのワンタッチ。



万が一を防ぐ、
東レの安全設計

●ポタ漏れ防止弁

カートリッジ取外し時、弁がホース内の水の漏れを防ぎます。

●ホース継手回転

水栓と接続する際に発生するねじれを逃がし、ホースを取回しやすくなりました。

●逆流防止弁

浄水と原水のホースを逆に接続した場合は水が流れません。

●カートリッジロック機能
意図せずカートリッジが外れることを防ぎます。